

CARACTÉRISTIQUES TECHNIQUES

- > Longueur : 1800 mm
- > Hauteur assise : 450 mm
- > Structure en tube acier 30 x 50 mm, épaisseur 2 mm
- > Assise et dossier en plastique recyclé* épaisseur 40 mm, largeur de lame 120 mm renforcé par la présence d'un berceau
- > Assise renforcée avec une armature en acier galvanisé de 25 x 6 mm

Banc Silaos® en acier et plastique recyclé :

- Hauteur hors tout : 821 mm
- Profondeur d'assise : 398 mm
- Disponible en 5 ou 6 lames
- Avec ou sans accoudoir, épaisseur 8 mm
- Platines de fixation : 100 x 40 mm, épaisseur 5 mm

Banquette Silaos® en acier et plastique recyclé :

- Profondeur d'assise : 393 mm
- Platines de fixation : 80 x 60 mm, épaisseur 5 mm

RECOMMANDATIONS DE POSE

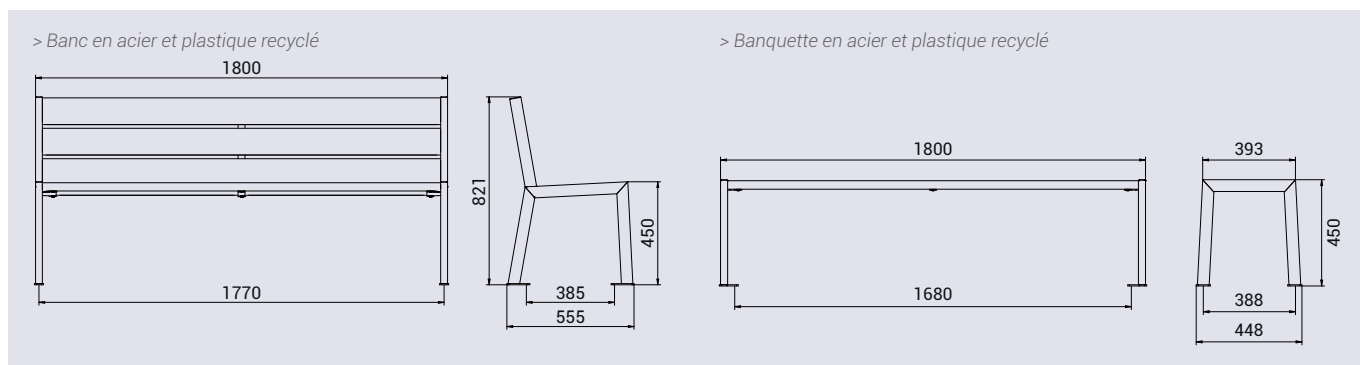
- > Fixation sur platines
- > Prêt à monter (toutes les lames sont pré-percées pour faciliter le montage des produits)

RÉFÉRENCES

	Sans accoudoir	Avec accoudoirs
Banc Silaos® en acier et plastique recyclé		
Long. 1800 mm - 5 lames	209504	209514
Long. 1800 mm - 6 lames	209604	209614
Banquette Silaos® en acier et plastique recyclé		
Long. 1800 mm	209634	-



SCHEMAS

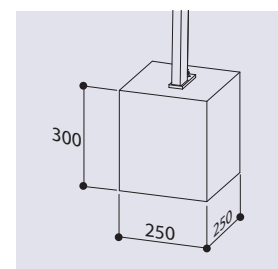


FINITION PEINTURE

- > Structure : acier peint sur zinc selon nos coloris
- > Lame en plastique recyclé* marron



PLAN DE SCÉLÈMENT



Mobilier urbain en plastique recyclé

NOUVEAUTÉ

Procity® élargit son offre et vous propose une gamme de produits en acier et plastique recyclé, pour l'aménagement des espaces verts et des lieux de vie publics.

En plus du bénéfice environnemental évident, ce nouveau matériau présente de nombreux avantages à l'usage.



Lames en plastique recyclé

Piètement en acier

Les avantages du plastique recyclé

✓ RÉSISTANT

- › Résistance aux intempéries et aux conditions hivernales
- › Imputrescible et sans écharde
- › Hydrophobe, aucune absorption d'eau, donc rapidement sec

✓ ÉCONOMIQUE

- › Longue durée d'utilisation
- › Faible coût d'entretien et de maintenance
- › Très bon rapport qualité/prix

✓ ÉCOLOGIQUE

- › 100% recyclé et recyclable
- › Soulage les décharges, durablement écologique
- › Fabriqué dans imprégnation

Bon à savoir...

Rien ne se perd tout se transforme !

Grâce à la technique des procédés écologiques, des emballages de courte durée de vie créent des produits de qualité supérieure. C'est ainsi que les sacs en plastique deviennent des bancs qui durent des décennies. L'utilisation de produits recyclés permet de respecter l'environnement ainsi que les ressources naturelles.

Les lames que nous utilisons sont fabriquées en plastique recyclé de qualité supérieure,

composé de plastiques secondaires, principalement de mélanges de polyoléfine. Il s'agit ici d'anciens emballages en plastique provenant de collectes de déchets ménagers et industriels soumis à un recyclage.

Le procédé de fabrication permet leur transformation en agglomérés ou en pellets. La production des pièces finies est ensuite réalisée par compression et moulage par injection.



Notre gamme de produits en acier et plastique recyclé

Banc **Riga**



› Réf. 209685

Banquette **Riga**



› Réf. 209686

Banc **Mora**



› Réf. 209680

Banc **Silaos**® - 6 lames



Avec accoudoirs › Réf. 209614
Sans accoudoir › Réf. 209604

Banc **Silaos**® - 5 lames



Avec accoudoirs › Réf. 209514
Sans accoudoir › Réf. 209504

Banc **Silaos**® spécial Senior



Avec accoudoirs › Réf. 209624

Banquette **Silaos**®



› Réf. 209634

Table de pique-nique **Silaos**®



1 table & 2 banquettes › Réf. 209654

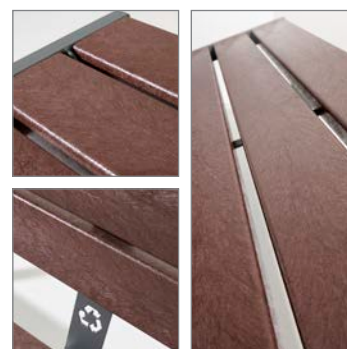
Chaise longue **Silaos**®



Avec accoudoirs › Réf. 209665
Sans accoudoir › Réf. 209664

Caractéristiques techniques de nos produits en acier et plastique recyclé

- › Longueur des lames : 1800 mm
- › Épaisseur des lames : 40 mm
- › Lames renforcées avec armature en acier galvanisé de 25 x 6 mm* et berceau en acier
- › Lames aux bords arrondis et coloris marron, aspect structuré
- › Piètement en acier, peint selon nos coloris au choix
- › Produit facile à monter (lames pré-percées)
- › Aucun entretien nécessaire
- › Garantie du plastique recyclé : 5 ans



*Sauf les lames de dossier des bancs