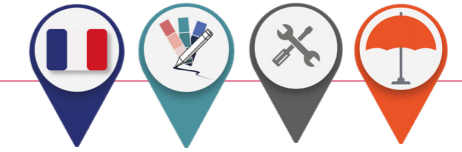


TABLES *Orpin*



La série **ORPIN** se veut un design attrayant et harmonieux à l'environnement. Ces tables authentiques s'installent aussi bien sur des terrasses de restaurant que des écoles par exemples.

AVANTAGES :

- > Esthétique : cerclage de finition et habillage aspect bois
- > Facilité d'installation grâce à sa structure monobloc
- > Inclusivité grâce à l'accessibilité pour les fauteuils roulants, poussettes...
- > Confortable car pas besoin d'enjamber la table pour s'asseoir + trou de parasol inclu selon modèle
- > 2 formats de tables (rectangle et carré)
- > Matériaux résistants et adaptés à une utilisation intensive

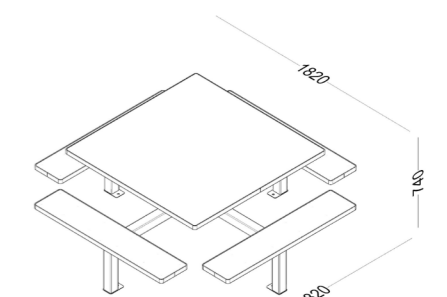
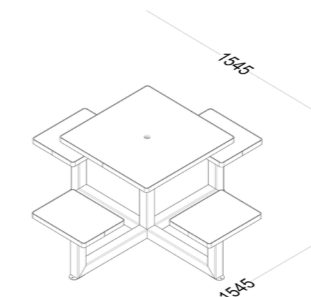
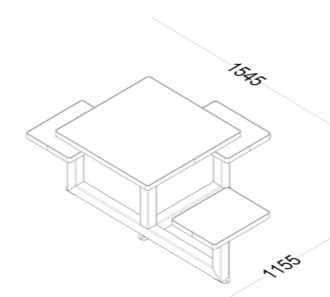
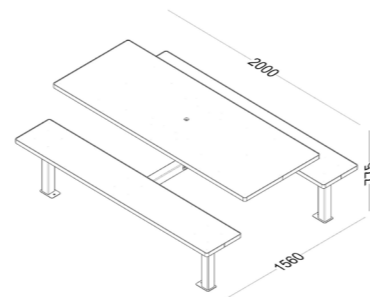
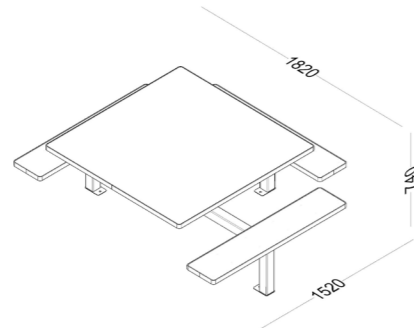
COMPOSITION :

- > Acier traité anticorrosion et poudré anti-uv
- > Compact HPL finition plein

FIXATION :

- > À cheviller en 4 points d'ancrage (kit de fixation page 113)

AVANT D'INSTALLER DU MOBILIER DANS DES ENVIRONNEMENTS EXTÉRIEURS TRÈS EXPOSÉS, ENVISAGEZ LE TRAITEMENT PAR GALVANISATION À CHAUD AVANT LA PEINTURE.



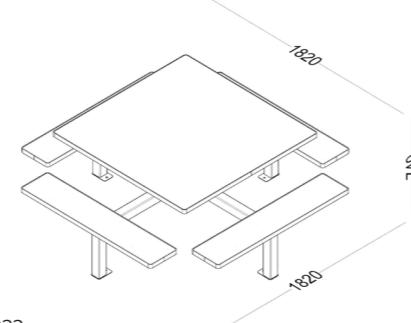
EXEMPLE DE PERSONNALISATION

SUR DEVIS

ACCESSOIRES

BLEU RAL 5017

OBTURATEUR DE TROU DE PARASOL REF 34996



	4 PLACES RECTANGLE		8 PLACES RECTANGLE		7 PLACES CARRÉ + PMR*		8 PLACES CARRÉ	
	PLEIN	AVEC TROU DE PARASOL	PLEIN	AVEC TROU DE PARASOL	PLEIN	AVEC TROU DE PARASOL	PLEIN	AVEC TROU DE PARASOL
CHÊNE CLAIR - ANTHRACITE MAT RAL 7016	33200	33210	33220	33240	33235	33255	33232	33252
PIN TYROL - ANTHRACITE MAT RAL 7016	33201	33211	33221	33241	33236	33256	33233	33253
TECK - ANTHRACITE MAT RAL 7016	33202	33212	33222	33242	33237	33257	33234	33254

* PMR : personne à mobilité réduite



SELON LA RÉGLEMENTATION (CIRCULAIRE INTERMINISTÉRIELLE N° DGUHC 2007-53 DU 30/11/2007), DES DIMENSIONS ET UN NOMBRE D'EMPLACEMENTS ACCESSIBLES DOIVENT ÊTRE RESPECTÉ POUR L'ACCUEIL DES PERSONNES À MOBILITÉ RÉDUITE (PMR) DANS LES ÉTABLISSEMENTS PUBLICS. PLUS D'INFORMATIONS PAGE 118.

AVANTAGES :

- > Facilité d'installation et stabilité grâce à son piètement au sol
- > Inclusivité grâce à l'accessibilité pour les fauteuils roulants, poussettes...
- > Confort avec une large assise et trou de parasol inclu selon modèle
- > Entretien nécessitant peu d'effort (chiffon + eau)
- > Durabilité et résistance aux intempéries (pluie, soleil intensif, changement de température)

COMPOSITION :

- > Acier traité anticorrosion et poudré anti-uv
- > Compact HPL finition plein

FIXATION :

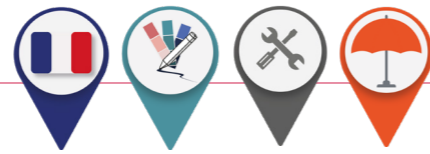
- > À cheviller en 4 points d'ancrage (kit de fixation page 113)

TOUTES NOS TABLES AVEC TROU DE PARASOL SONT AUTOMATIQUÉMENT GALVANISÉES.

	3 PLACES CARRÉ + PMR*		4 PLACES CARRÉ		8 PLACES CARRÉ	
	PLEIN	AVEC TROU DE PARASOL	PLEIN	AVEC TROU DE PARASOL	PLEIN	AVEC TROU DE PARASOL
CHÊNE CLAIR - ANTHRACITE MAT RAL 7016	33229	33249	33223	33243	33226	33246
PIN TYROL - ANTHRACITE MAT RAL 7016	33230	33250	33224	33244	33227	33247
TECK - ANTHRACITE MAT RAL 7016	33231	33251	33225	33245	33228	33248

* PMR : personne à mobilité réduite

TABLES Moka



> ENSEMBLE MONOBLOC

La série MOKA offre une large gamme de tables. Créez une terrasse complète et originale en choisissant de mixer les formes, hauteurs et capacités. Ces équipements sont appréciés dans les parcs urbains et campings.

AVANTAGES :

- > Facilité d'installation et stabilité grâce à sa structure monobloc
- > Accessibilité et inclusivité : espace prévu pour les fauteuils roulants et poussettes
- > Matériaux prévus pour la restauration facile d'entretien
- > Adaptée à une utilisation intensive et résistance aux intempéries

COMPOSITION :

- > Acier traité anticorrosion et poudré anti-uv
- > Compact HPL finition plein

FIXATION :

- > À cheiller en 4 points d'ancrage (kit de fixation page 113)



Table 4 places



TROU DE PARASOL

STRUCTURE MONOBLOC



Table haute 4p. ref 34000

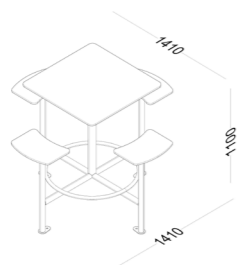


Table 8p. ref 33020

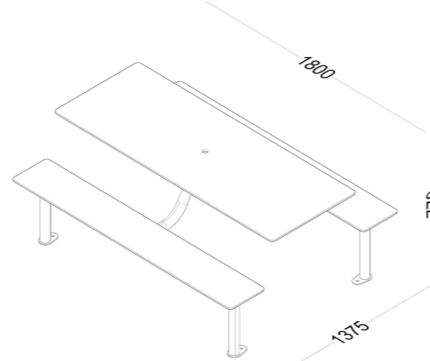


Table 6p. ref 33040

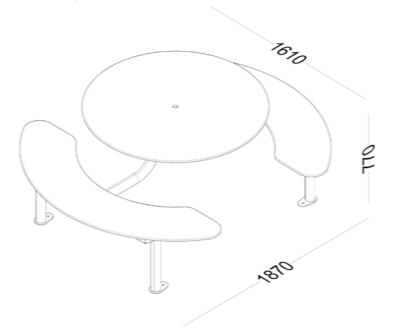
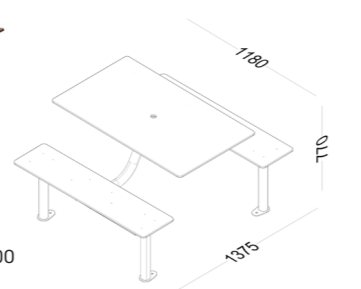


Table 4p. ref 33000



REPOSE PIEDS

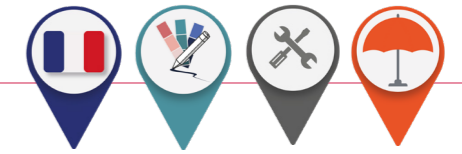


Idéal en association avec la corbeille JARDIZ page 50



	AVEC TROU DE PARASOL			
	TABLE HAUTE CARRÉ 4 PLACES	TABLE RECTANGLE 4 PLACES	TABLE RECTANGLE 8 PLACES	TABLE RONDE 6 PLACES
CHÊNE CLAIR - ANTHRACITE MAT RAL 7016	34000	33000	33020	33040
PIN TYROL - ANTHRACITE MAT RAL 7016	34001	33001	33021	33041
TECK - ANTHRACITE MAT RAL 7016	34002	33002	33022	33042

> ENSEMBLE MODULAIRE



AVANTAGES :

- > Ensemble modulaire (table + bancs détachés)
- > Grande capacité et adapté à tous les environnements
- > Inclusivité grâce à l'accessibilité pour les fauteuils roulants, poussettes...
- > Durabilité et résistance aux intempéries (pluie, soleil intensif, changement de température) et adapté à une utilisation intensive
- > Confortable : espace sous les bancs, large assise, trou de parasol inclu selon modèle

COMPOSITION :

- > Acier traité anticorrosion et poudré anti-uv
- > Compact HPL finition plein

FIXATION :

- > À cheiller entre 15 à 18 points d'ancrage (kit de fixation page 113)



Table 6p. ref 33112

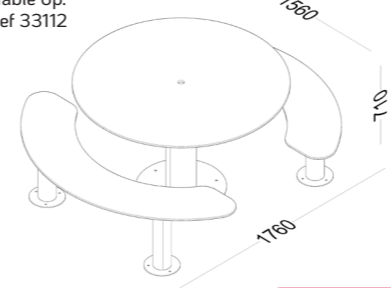
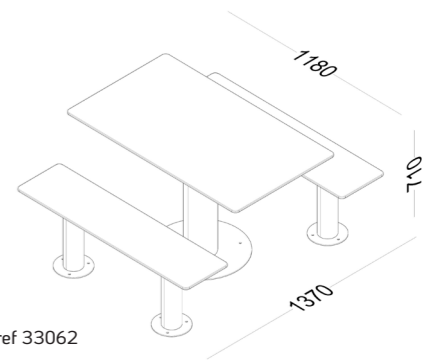


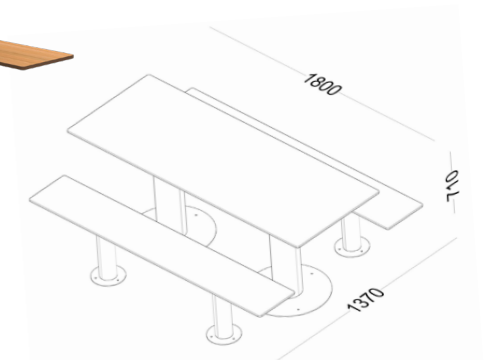
Table 4p. ref 33062



TOUTES NOS TABLES AVEC TROU DE PARASOL SONT AUTOMATIQUEMENT GALVANISÉES.



Table 8p. ref 33082



ACCESSOIRE



OBTURATEUR DE TROU DE PARASOL REF 34996

	TABLE RONDE 6 PLACES		TABLE RECTANGLE 8 PLACES		TABLE RECTANGLE 4 PLACES	
	PLEIN	AVEC TROU DE PARASOL	PLEIN	AVEC TROU DE PARASOL	PLEIN	AVEC TROU DE PARASOL
CHÊNE CLAIR - ANTHRACITE MAT RAL 7016	33100	33110	33080	33090	33060	33070
PIN TYROL - ANTHRACITE MAT RAL 7016	33101	33111	33081	33091	33061	33071
TECK - ANTHRACITE MAT RAL 7016	33102	33112	33082	33092	33062	33072

TABLES *Hysope*



La série **HYSOPE** représente typiquement la table de pique-nique urbaine. Ces tables s'installent parfaitement sur des aires de repos ou sur les terrasses extérieur.

AVANTAGES :

- > Plateau de table comprenant un trou de parasol
- > Facilité d'installation grâce aux bancs rattachés à la table
- > Entretien simplifié avec un chiffon et de l'eau savonneuse
- > Matériaux résistants aux intempéries
- > Durabilité et adapté à une utilisation intensive

COMPOSITION :

- > Acier traité anticorrosion et poudré anti-uv
- > Compact HPL finition plein

FIXATION :

- > À cheiller en 8 points d'ancrage (kit de fixation page 113)



Table 4p. ref 33400

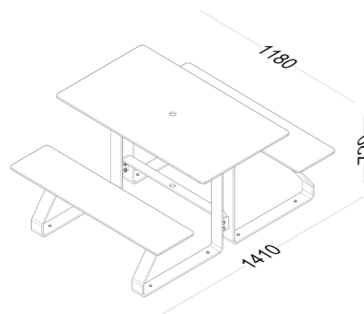
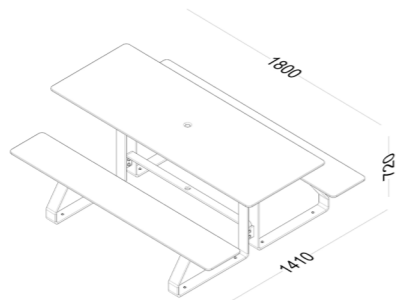


Table 8p. ref 33420



POSSIBILITÉ DE RALLONGEMENT DE PLATEAU, NOUS CONSULTER.

ACCESSOIRES



STRAPON TIN

Chêne clair ref 33440
Pin Tyrol ref 33441
Teck ref 33442

	4 PLACES	8 PLACES
CHÊNE CLAIR - ANTHRACITE MAT RAL 7016	33400	33420
PIN TYROL - ANTHRACITE MAT RAL 7016	33401	33421
TECK - ANTHRACITE MAT RAL 7016	33402	33422

Idéal en association avec l'appui vélo SECUR page 88



TABLES *Rubus*



> ENSEMBLE MONOBLOC

Les tables publiques **RUBUS** en béton sont résistantes et pratiques. Elles offrent une surface spacieuse pour accueillir confortablement habitants et touristes, pour des repas, réunions ou simplement se détendre. Choisissez l'équipement parfait pour vos jardins, places publiques, cafétérias...



AVANTAGES :

- > Peinture décorative pour une bonne intégration à l'environnement
- > Durable et résistante aux intempéries, aux UV et à l'usure quotidienne
- > Peu d'entretien
- > Installation facile grâce à la structure monobloc

COMPOSITION :

- > Béton

FIXATION :

- > À poser



Table 8p. ref 34901

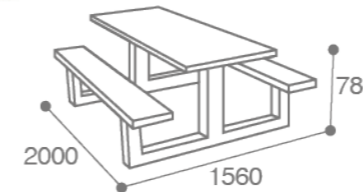
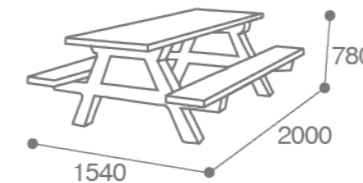


Table 8p. ref 34902



PERSO : FINITION BLANC PERLÉ, GRIS FONCÉ OU TOUT ASPECT BOIS, NOUS CONSULTER

	Table
GRIS FONCÉ	34901
ASPECT BOIS	34902
BLANC	34900

> ENSEMBLE MODULAIRE

AVANTAGES :

- > Esthétique avec un plateau lisse teinté en blanc et traité anti-tâches
- > Espacement bancs/table à votre convenance (recommandé 30 cm)
- > Accessible PMR* en bout de plateau
- > Résistant au vandalisme (1040 kg)

COMPOSITION :

- > Béton

FIXATION :

- > À sceller sur sol dur

* PMR : personne à mobilité réduite



Table 8p. ref 34900

