

Abri Initial pour Vélos / Motos / Scooters

Coloris Vert - B805V



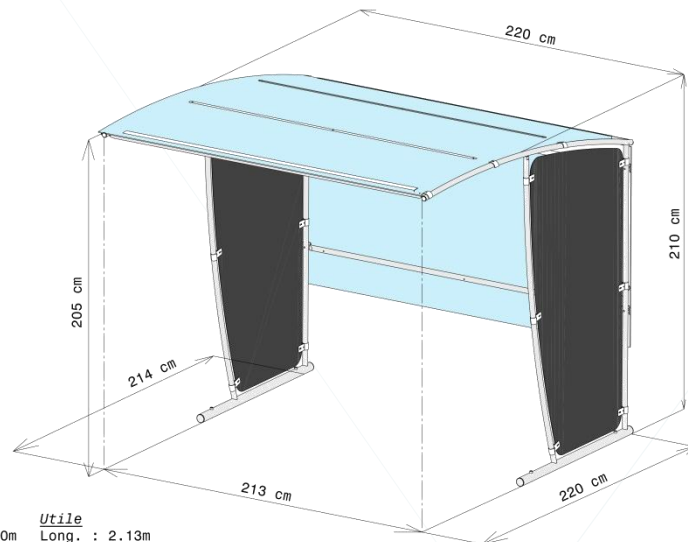
Coloris Noir - B805VNO



- Abri esthétique et chic, enfin un abri multi usages économique...
- Installation facile
- Modulable par élément de 2,20 m à l'infini
- Existe en 2 coloris : joues coloris vert (B805V) ou joues coloris noir (B805VNO) = Délai 3 semaines à réception de commande

Descriptif technique

- Toit en polycarbonate alvéolaire de 6 mm d'épaisseur traité anti UV transparente
- Tube Ø 30/2 mm galvanisé à chaud
- Produit livré complet avec 2 joues latérales en tôle poudré polyester (vert ou noir)
- 4 points de fixation au sol de Ø 12,00 mm (vis et chevilles non fournies)
- Livré démonté . Emballage : fardeler + film plastique (plaque de polycarbonate emballée séparément)



Dimensions

Hors tout	Utile
Long. : 2.20m	Long. : 2.13m
Prof. : 2.20m	Prof. : 2.14m
Haut. : 2.10m	Haut. : 2.05m

Coloris Vert

Réf. : **B805V**
Gencod : 3234640038742

Coloris Noir

Réf. : **B805VNO**
Gencod : 3234640061528

Abri **S**uivant pour Vélos / **M**otos / **S**cooters

Coloris Vert



B805V + B806V + B807V

Coloris Noir



B805VNO + B806V + B807V

- L'élément suivant (réf. B807V) est composé d'une armature sans joue et un toit en polycarbonate et vient s'insérer à l'abri initial (donc peu importe le coloris de l'abri initial choisi, l'abri suivant est compatible pour les 2 modèles puisqu'il est vendu sans joue !)
- Installation facile
- Modulable par élément de 2,20 m à l'infini

Descriptif technique

- Toit en polycarbonate alvéolaire de 6 mm d'épaisseur traité anti UV transparente
- Tube Ø 30/2 mm galvanisé à chaud
- Livré démonté . Emballage : fardeler + film plastique (plaque de polycarbonate emballée séparément)

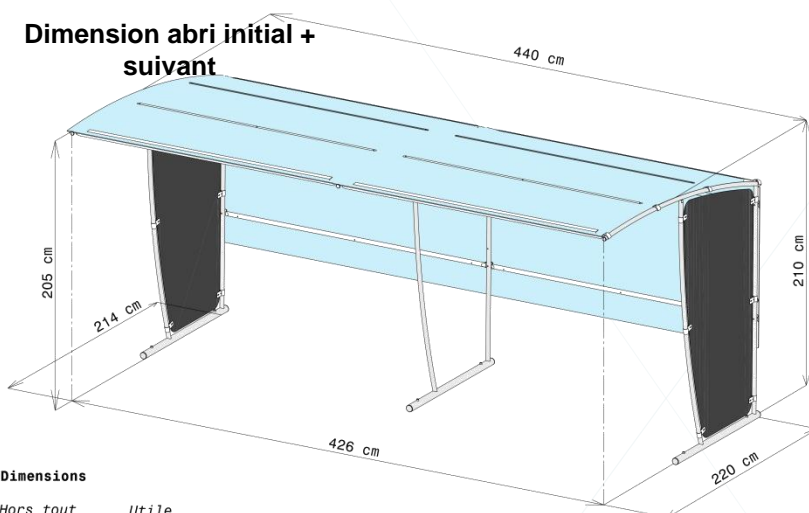
Abri suivant

Réf. : **B807V** Gencod :
3234640038773

Bardage de fond

Réf. : **B806V**
Gencod : 3234640038759

Dimension abri initial + suivant



Dimensions

Hors tout	Utile
Long. : 4.40m	Long. : 4.26m
Prof. : 2.20m	Prof. : 2.14m
Haut. : 2.10m	Haut. : 2.05m