

Buff'Hyères

Collectivités

MOBILIERS & AMÉNAGEMENTS URBAIN

06 32 46 92 74 - MOBILIER@BHC83.FR

Pergola Océan



Pour créer des zones d'ombre dans nos villes

Nombreuses configurations possible avec ses modules



ESPACES VERTS

PERGOLA OCÉAN

CARACTÉRISTIQUES TECHNIQUES

- > Dimensions : longueur 2520 x hauteur 2910 x profondeur 3020 mm
- > Poteaux : tube acier 80 x 80 mm
- > Toiture : 14 lames de bois résineux brut épaisseur 36 mm. Au montage, le sens des traverses définira la courbe de la toiture (dôme ou creux)
- > Extension : module complémentaire

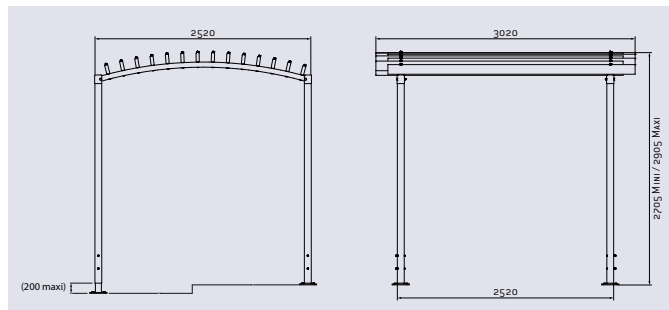
RECOMMANDATIONS DE POSE

- > Fixation sur platines galva, pieds réglables en hauteur, chevilles à expansion fournies

RÉFÉRENCES

Pergola Océan initial - profondeur 3020 mm	529180
Pergola Océan complémentaire latéral - profondeur 3020 mm	529181
Pergola Océan complémentaire frontal "1" - profondeur 2770 mm	529182
Pergola Océan complémentaire frontal "2" - profondeur 2770 mm	529183

SCHÉMA



Réf. 529180 + 2x 529181



Réf. 529180 + 529181 + 529182 + 529183

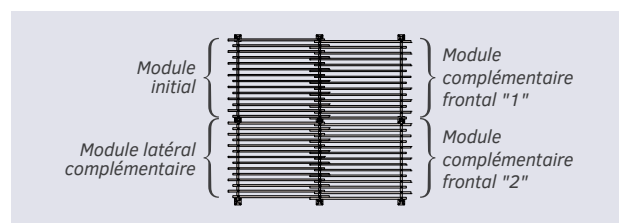


FINITION PEINTURE

- > Acier peint sur galva selon nos coloris
- > Bois brut



EXEMPLE DE CONFIGURATIONS POSSIBLE



EXEMPLES DE COMBINAISONS

