

## 1 barrière Hamburg

### Références

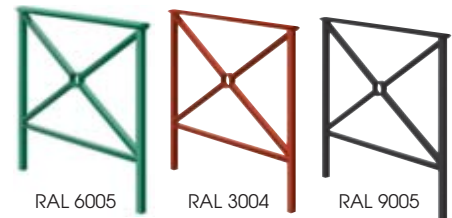
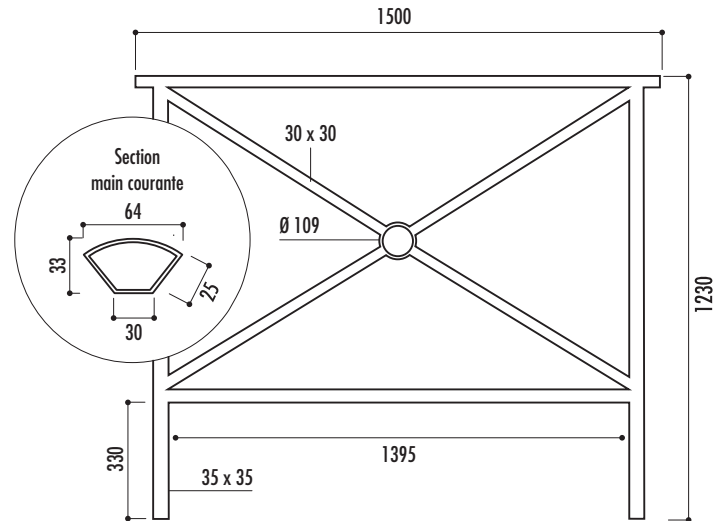
Barrière Hamburg : **10790 + couleur**  
 Amovibilité - Kit serrure : **10724**

### Caractéristiques

- Structure en acier finition peint sur zinc
- 3 coloris au choix : vert RAL 6005, rouge RAL 3004 ou noir RAL 9005
- Perforation Ø 10 mm pour passage fer tor pour scellement
- À sceller
- Poids : 12 kg
- épaisseur tube : 1,8 mm
- Autres coloris, nous consulter



Main courante



3 RAL en stock, possibilité tout RAL

## 2 poteau Cadix

### Références

Poteau Cadix : **10800 + couleur**  
 Poteau Cadix autres RAL : **10816 + couleur**  
 Poteau Cadix PMR\* couleur : **10814 + couleur**  
 Amovibilité - Fourreau simple : **10723**  
 Amovibilité - Serrure : **10726**

### Caractéristiques

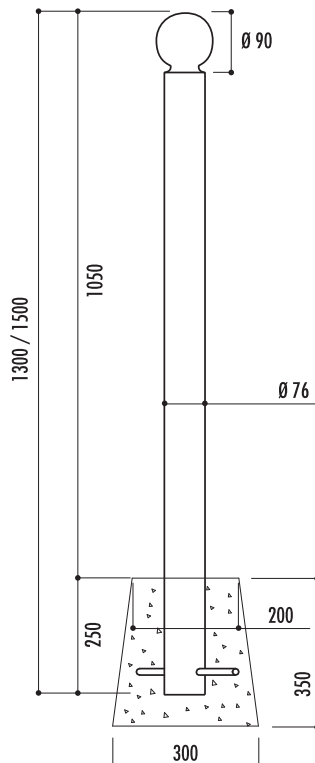
- En acier zingué épaisseur 3,2 mm, finition peinture poudrée polyester

#### MODÈLE STANDARD :

- Tige de scellement Ø 12 mm, longueur 110 mm
- À sceller
- 3 coloris au choix : vert RAL 6005, rouge RAL 3004 ou noir RAL 9005
- Tête boule en fonte Ø 90 mm
- Hauteur totale : 1300 mm
- Poids : 8,7 kg
- Autres coloris en option, nous consulter

#### MODÈLE PMR\* :

- Bicolore, RAL au choix
- Hauteur totale : 1500 mm
- Poids : 10 kg



\* Adapté aux personnes à mobilité réduite



1



2

Poteau PMR\*



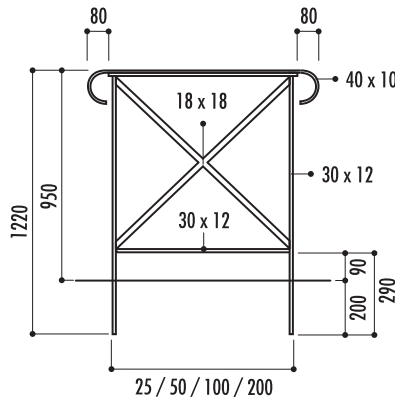
2



## 1 barrière Halle

### Caractéristiques

- Structure en acier massif finition phosphatation et thermolaquage coloris noir RAL 9005 avec piètement double renforcé, 60 x 12 mm
- Main courante moulurée 40 x 10 mm, 2 crosses
- Montant fer plat 30 x 12 mm
- Hauteur après scellement : 950 mm
- Poids : 11 kg (long. 25 cm), 14 kg (long. 50 cm), 22 kg (long. 100 cm) et 40 kg (long. 200 cm)
- À sceller
- Options : barrière sans crosse ou avec une crosse (droite ou gauche), nous consulter



\* Prévoir 2 options double rosaces pour barrières long. 200 cm

### Références

Barrière Halle long. 25 cm :	<b>10783</b>
Barrière Halle long. 50 cm :	<b>10782</b>
Barrière Halle long. 100 cm :	<b>10774</b>
Barrière Halle long. 200 cm :	<b>10781</b>
Option double rosaces* :	<b>10784</b>



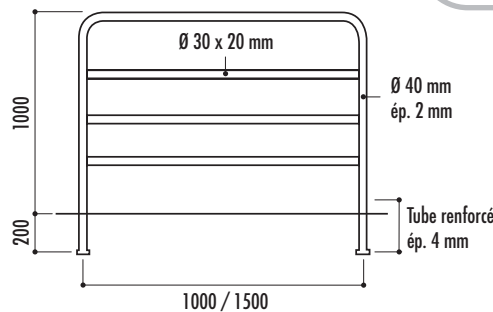
Option rosace Ø 10 cm

## 2 barrière Odéon

### Caractéristiques

- Structure en tube acier Ø 40 mm, épaisseur 2 mm, finition primaire époxy antirouille et peinture polyester
- Lisse 30 x 20 mm, épaisseur 2 mm
- Piètement renforcé au niveau du sol, ép. 4 mm
- Poids : 13,5 kg (long. 100 cm), 15 kg (long. 150 cm)
- Fixation par scellement dans plot béton

#### Couleurs



### Références

Barrière Odéon - long. 100 cm :	<b>30050 + couleur</b>
Barrière Odéon - long. 150 cm :	<b>30060 + couleur</b>
Option platine :	<b>21740</b>
Option fourreau simple - lot de 2 :	<b>21750</b>
Option kit d'amovibilité :	<b>21760</b>

Fourreaux simples  
Réf. 21750



Kit serrure avec clé de déverrouillage  
Réf. 21760

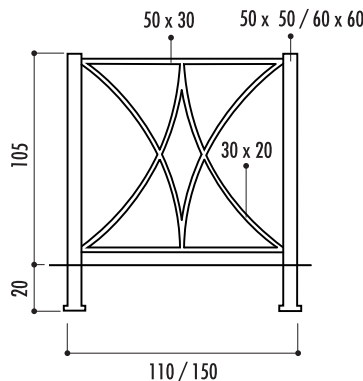


## 3 barrière Vauban

### Caractéristiques

- Structure en tube acier, finition primaire époxy antirouille et peinture polyester
- Options : platines, fourreau amovible simple ou avec verrouillage, grille de protection, nous consulter
- Fixation par scellement dans plot béton

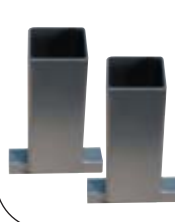
#### Couleurs



### Références

Barrière Vauban - long. 150 cm :	<b>21720 + couleur</b>
Barrière Vauban - long. 110 cm :	<b>21730 + couleur</b>
Option platine :	<b>21740</b>
Option fourreau simple - lot de 2 :	<b>21870</b>
Option kit d'amovibilité :	<b>21880</b>

Fourreaux simples  
Réf. 21870



Kit serrure avec clé de déverrouillage  
Réf. 21880

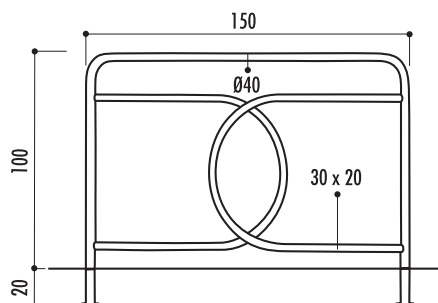


## 4 barrière Le Nôtre

### Caractéristiques

- Structure en tube acier Ø 40 mm, épaisseur 2 mm, finition primaire époxy antirouille et peinture polyester
- Piètement renforcé au niveau du sol, ép. 4 mm
- Options : platines, fourreau amovible simple ou avec verrouillage, nous consulter
- Fixation par scellement dans plot béton

#### Couleurs



### Références

Barrière Le Nôtre - long. 150 cm :	<b>21770 + couleur</b>
Option platine :	<b>21740</b>
Option fourreau simple - lot de 2 :	<b>21750</b>
Option kit d'amovibilité :	<b>21760</b>

Fourreaux simples  
Réf. 21750



Kit serrure avec clé de déverrouillage  
Réf. 21760

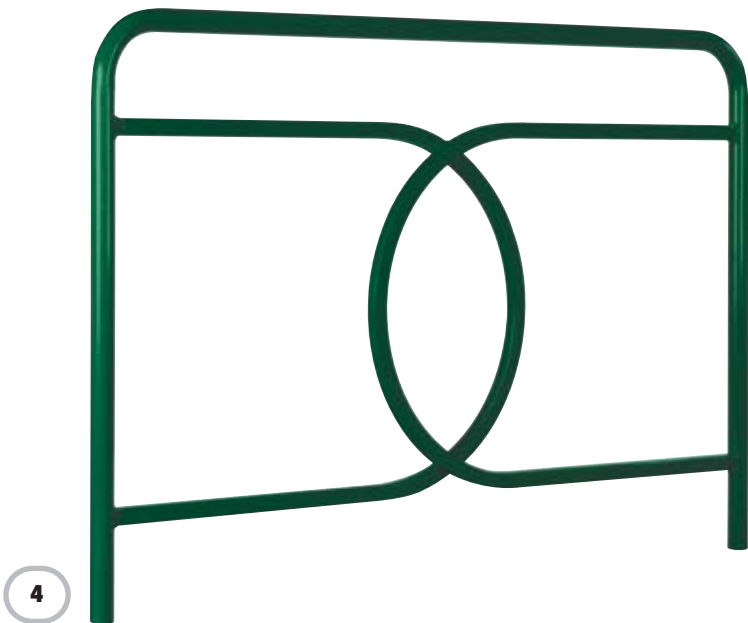




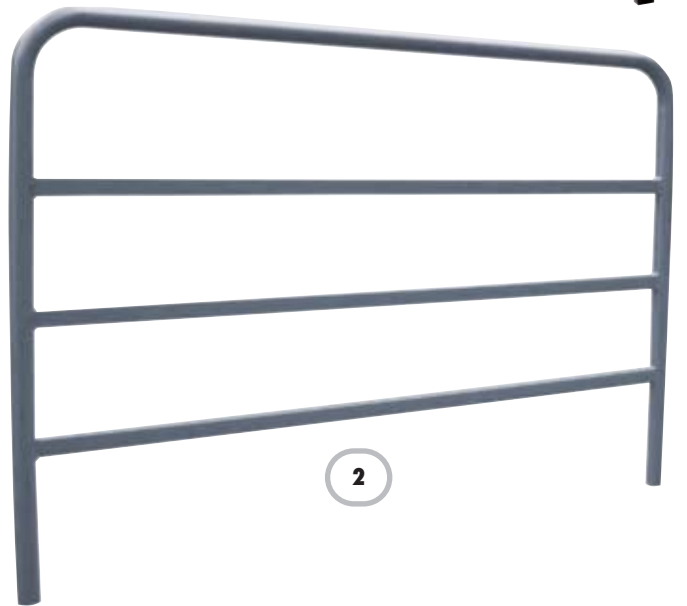
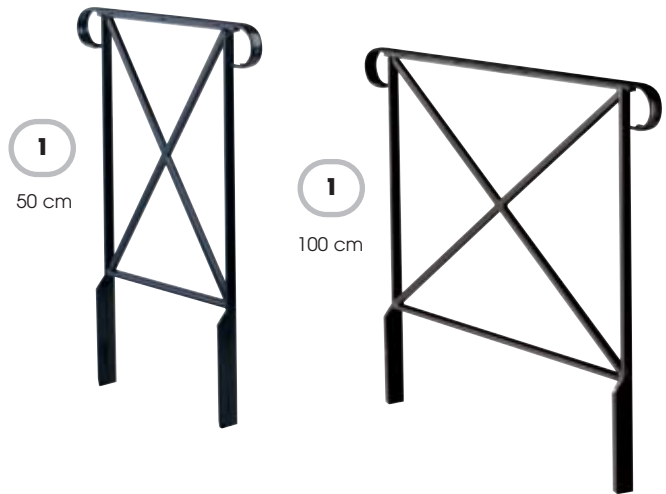
1



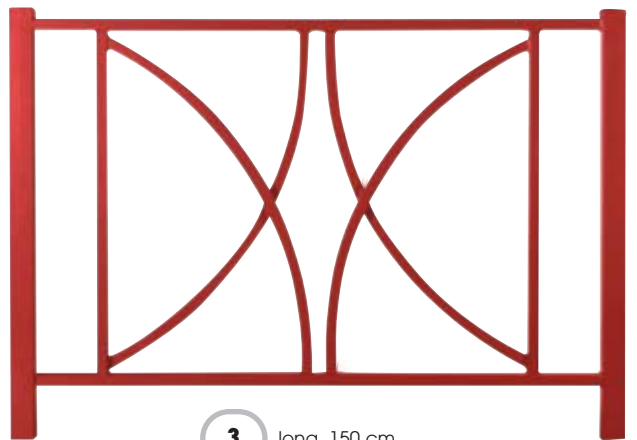
1 200 cm



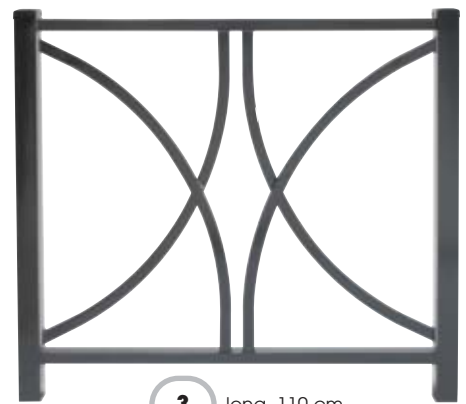
4



2



3 long. 150 cm



3 long. 110 cm