

MODÈLES
DÉPOSÉS

inpi
INSTITUT NATIONAL
DE LA PROPRIÉTÉ
INDUSTRIELLE

Support cycles GALIBIER

Galibier
Street Boule
Réf. AVSB

RAL Noir Foncé 9005

Galibier
Tram Comète
Réf. AVTC

RAL Bleu Célestine 5011

Galibier
Fly Boule
Réf. AVFB

RAL Gris Basalte 7012

le+

Associés aux poteaux de votre choix,
vous imaginez un centre-ville
harmonieux et pratique !



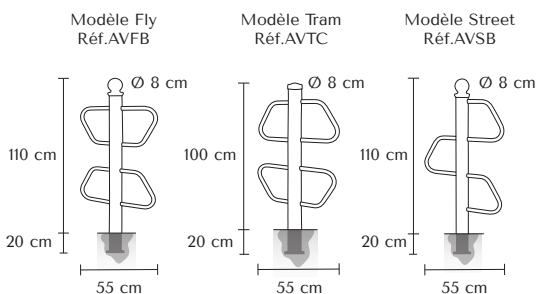
A découvrir
dans notre
NUANCIER
p.101

MOBILIER URBAIN

CARACTÉRISTIQUES

- Poteau acier Ø 80 mm
- Arceaux en tube rond Ø 25 mm
- Peinture polyester sur primaire époxy antirouille

DIMENSIONS



PERSONNALISATION

Tête Boule ou Comète décorative



Options sur demande

- Autre coloris, nuancier RAL
- Comète inox
Réf. COMI - cf. annexe



Modes de fixation

1. Scellement
de série



2. Platine
Réf. PLA R163



3. Amovible
Réf. PUIIS PO 80



4. Amovible
avec verrouillage
Réf. VER PO 80



PRODUITS ASSOCIÉS



Poteau
COMÈTE
p.76



Poteau
BILBOQUET
p.77



Barrière
DELORME p.65
Comète ou Boule
en tenant compte
des finitions

Support cycles TOURMALET

Toumalet simple
5 places
Réf. **GS5**

Option boule
Réf. **BOULE B**

Tourmalet double
8 places
Tête standard Comète
Réf. **GD8**

RAL Rouge Pourpre 3004

RAL Jaune Colza 1021

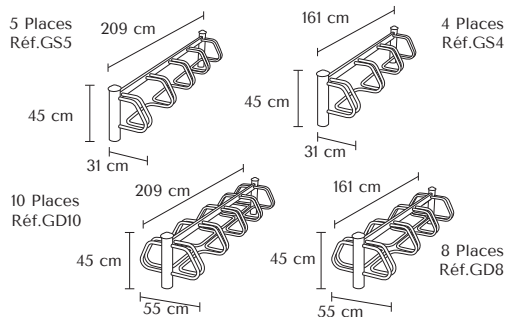


À découvrir
dans notre
NUANCIER
p.101

CARACTÉRISTIQUES

- Poteau acier \varnothing 80 mm
- Arceaux en tube rond \varnothing 25 mm
- Peinture polyester sur primaire époxy antirouille
- Tête standard Comète

DIMENSIONS



PERSONNALISATION

Options sur demande

- Autre coloris, nuancier RAL
- Tête Boule décorative
Réf. BOULE B - cf. annexe
- Tête Comète inox
Réf. COMI - cf. annexe



Modes de fixation

1. Scellement
de série

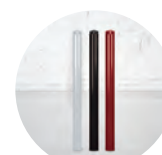


2. Platine
Lot de 2
Réf. PLA2



Disponible en 10, 8, 5 et 4 places

PRODUITS ASSOCIÉS



Poteau
COMÈTE
p.76



Poteau
BILBOQUET
p.77



Barrière
DELORME p.65
Comète ou Boule
en tenant compte
des finitions

JARDIVÉLO

Jardivélo simple
5 places
Réf. GS5JA

RAL Vert Mousse 6005

le + SEREM

Aucun trou dans le sol n'est nécessaire pour fixer ce support cycle parfaitement stable.

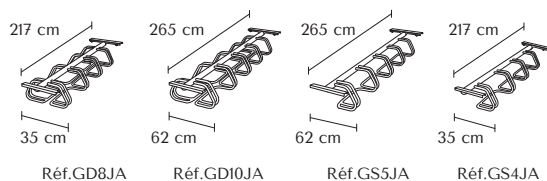


À découvrir dans notre NUANCIER p.101

CARACTÉRISTIQUES

- Tube acier ø 80 mm
- Peinture polyester sur primaire époxy antirouille
- À fixer sur le bord supérieur de nos jardinières, avec «U» et système de boulonnage.
- Visserie inoxydable fournie.

DIMENSIONS



PERSONNALISATION

Option sur demande

Autre coloris, nuancier RAL

Mode de fixation



Système de fixation U

**Disponible en simple 4 et 5 places
et en double 8 et 10 places**

PRODUITS ASSOCIÉS



JARDI-BANC
p.41



Jardinière
DELORME
p.470



Jardinière
VAUBAN
p.48



Jardinière
MANSART
p.49



Jardinière
LE NÔTRE
p.50