

4 Têtes au choix



Boulogne



Fontainebleau



Toscane



Deauville
(bouchon inox)

SPÉCIFICITÉS TECHNIQUES

FIXATION

À sceller
amovibilité*

MATIÈRE

Acier

DIAMÈTRE

Ø 76 mm

LONGUEURS

1000 | 1500 mm

HAUTEUR

1000 mm hors sol
(main courante)

FINITION

Thermolaqué
RAL standards 7 jours



Autres RAL nous consulter.

OPTION

Blason central, recto/verso

Amovibilité*

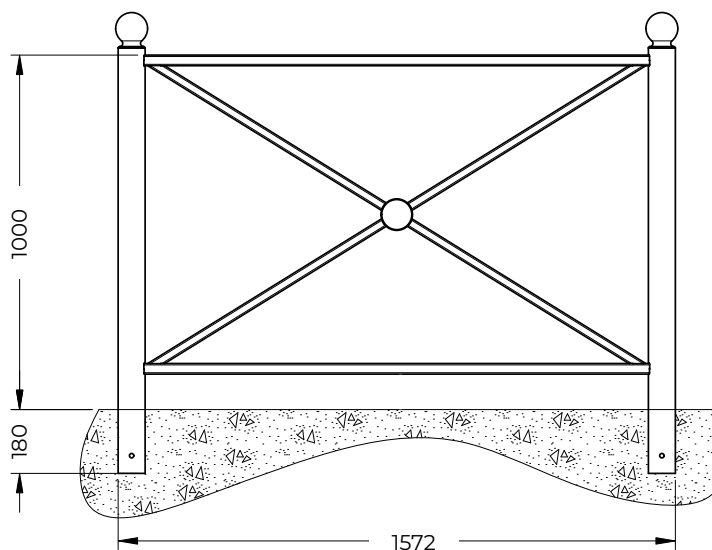
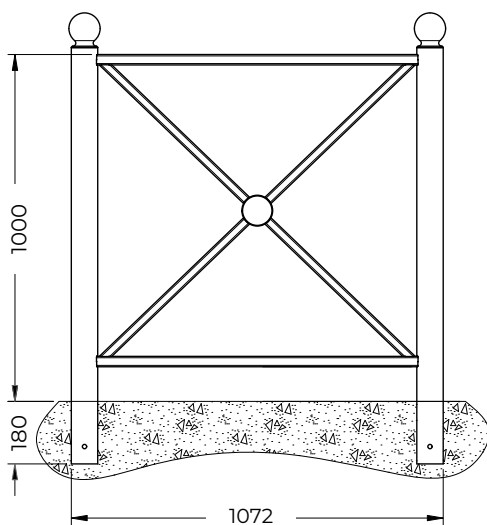
(adapté à toutes les barrières)

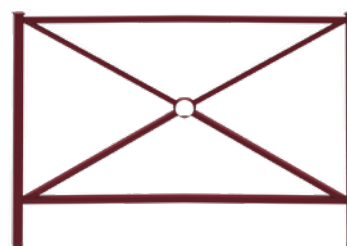
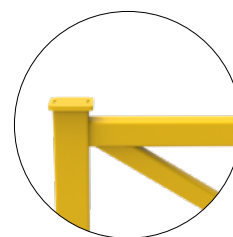


Clé triangle
fournie

Kit d'amovibilité avec fourreau
vendu séparément adaptable
à toutes nos barrières

CARACTÉRISTIQUES





SPÉCIFICITÉS TECHNIQUES

FIXATION

À sceller
amovibilité*

MATIÈRE

Acier

DIAMÈTRE

Ø 76 mm

LONGUEURS

1000 | 1500 mm

HAUTEUR

1000 mm hors sol
(main courante)

FINITION

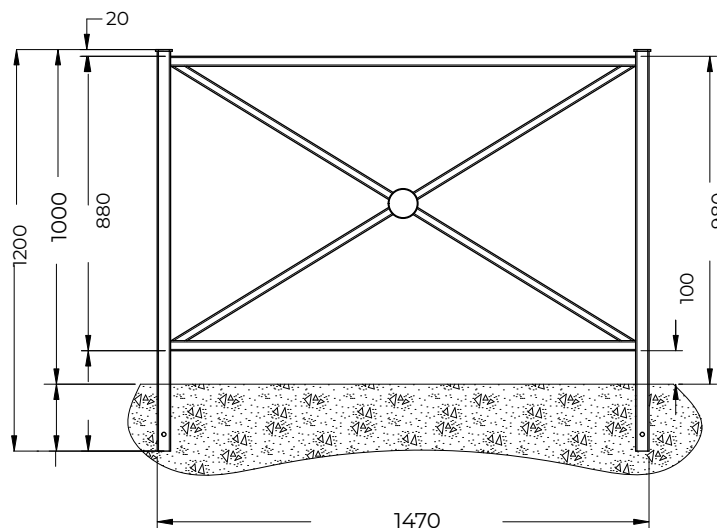
Thermolaqué
RAL standards 7 jours



Autres RAL nous consulter.

OPTION

Blason central, recto/verso



OPTION BLASONS PERSONNALISÉS CENTRAL SUR DEMANDE



Inox



Laiton

SPÉCIFICITÉS TECHNIQUES

MATIÈRES

Inox ou laiton

DIAMÈTRE

Ø 100 mm