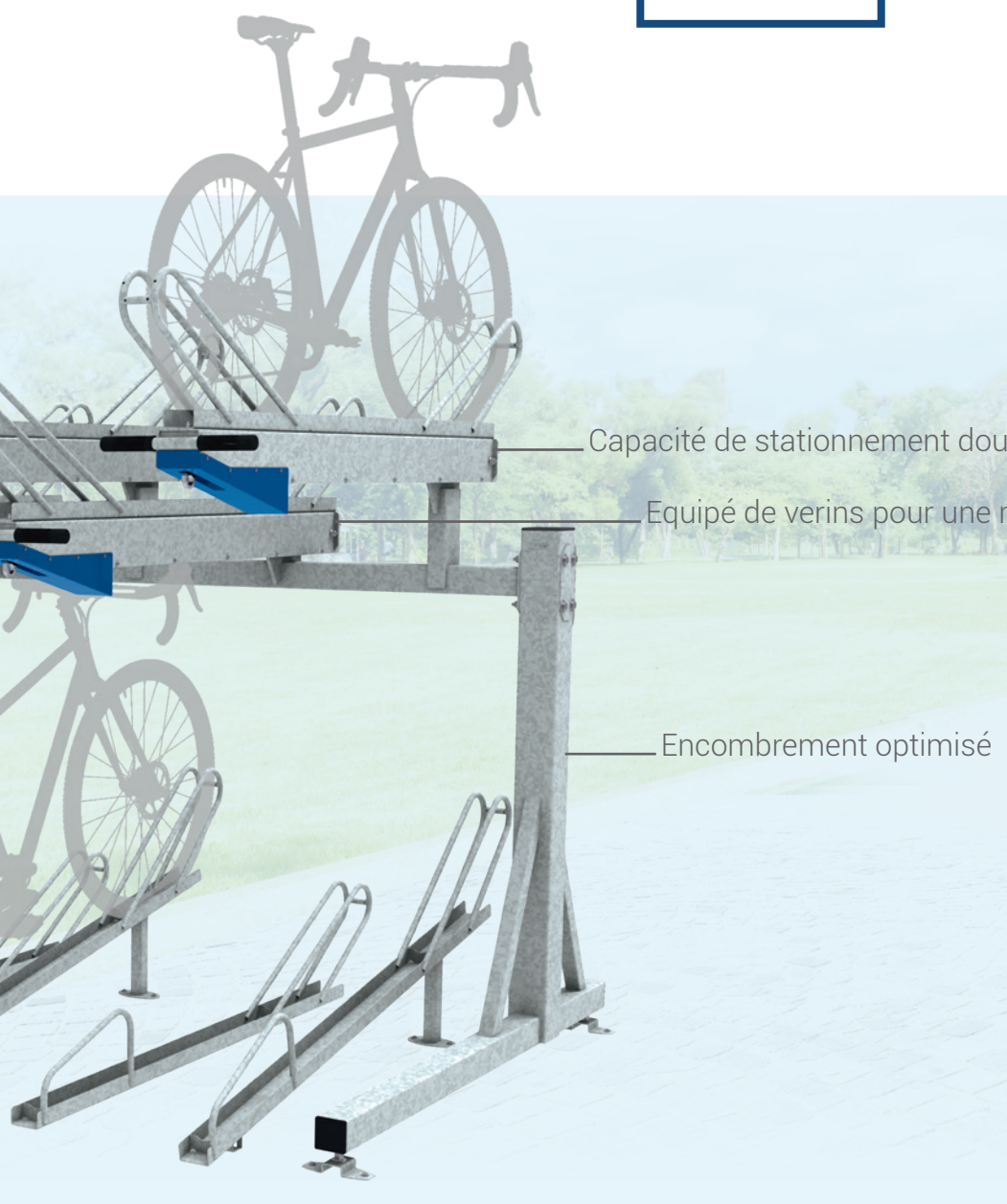


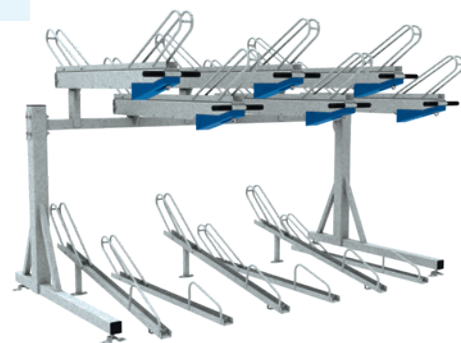
Support vélos à 2 étages **HORIZON**



Capacité de stationnement double

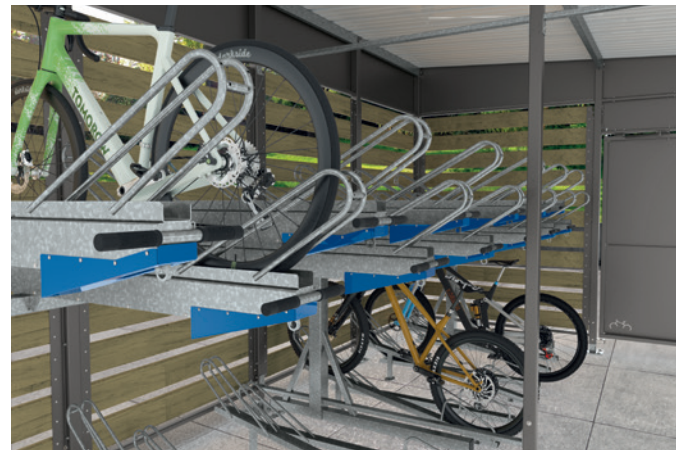
Equipé de verins pour une manipulation aisée

Encombrement optimisé



CARACTÉRISTIQUES TECHNIQUES

- > Dimensions :
 larg. 2895 x prof. 1903 x haut. 1838 mm
 (hauteur totale approximative avec vélos : 2500 mm)
- > Module : 12 places (6 places par étage)
- > Structure : poteaux en tubes acier 100 x 100 mm et traverses en tube acier 70 x 70 mm
- > Rack supérieur assisté par vérin
- > Facile à manipuler et ne nécessite aucun effort pour l'utilisateur



Réf. 204790 + 529922 + 529923

RECOMMANDATIONS DE POSE

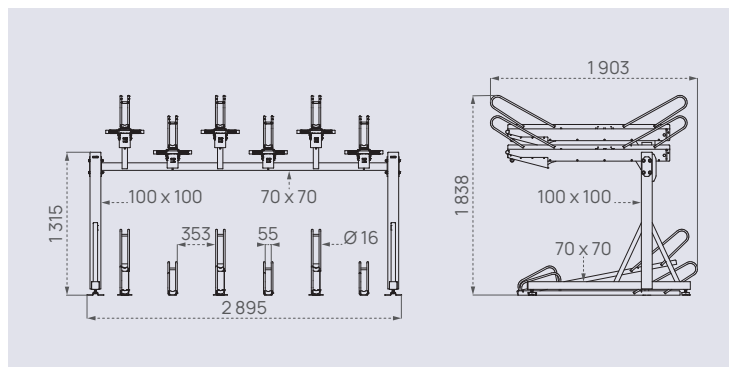
- > Pose sur pieds réglables ou à fixer sur le sol
- > Prêt à monter

RÉFÉRENCES

Module initial 2 x 6 places	204790
Module complémentaire 2 x 6 places	204791
Options	
"Arceaux antivol" pour rack supérieur	204792
"Arceaux antivol" pour rack inférieur	204793



SCHÉMA



FINITION PEINTURE

- > Acier galvanisé



Galva

