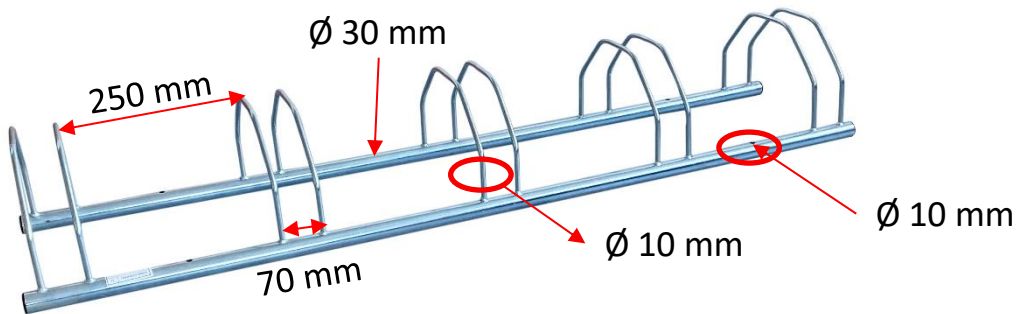




FICHE TECHNIQUE

VELO5 – Support 5 vélos



REF	Longueur (mm)	Largeur (mm)	Hauteur (mm)	Poids (kg)
VELO5	1400	270	215	4.0

- **Fabriqué en acier zingué**
- **Coloris : gris métal**

Caractéristiques :

- Rack à vélo modèle standard
- Tube de diamètre \varnothing 10 mm
- 4 fixations incluses diamètre

