

Parc d'activités pour chiens



Fiches techniques des obstacles

Buff'Hyères

Collectivités

MOBILIERS & AMÉNAGEMENTS URBAIN

06 32 46 92 74 - MOBILIER@BHC83.FR



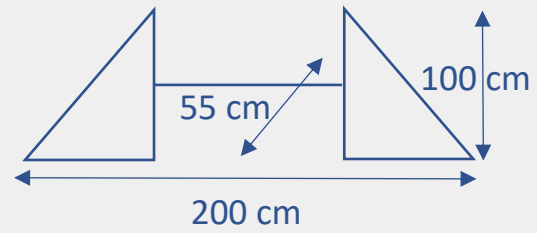
La haie



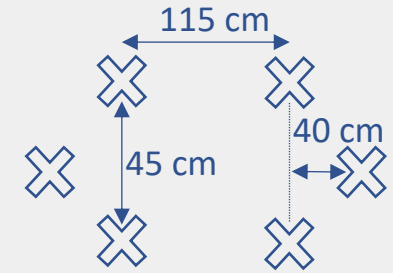
La haie est l'obstacle le plus facile à utiliser.

Disposant de trois hauteurs, elle permettra d'ajouter un peu de difficulté aux grands chiens ayant déjà l'habitude de sauter.

Dimensions :



Scellement :



Réf. R9005

Cahier technique :

- Structure en acier galvanisé
- Barre de haie renforcée avec bouchon anti-vol aux extrémités
- Hauteur réglable en 3 points
- Panneaux en matières recyclées 10mm avec autocollants anti-UV et graffitis
- Scellement en 6 points au sol

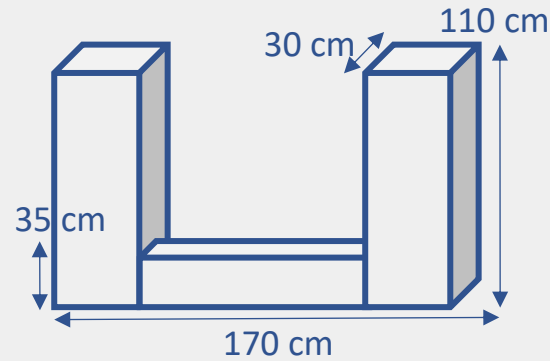
Le mur



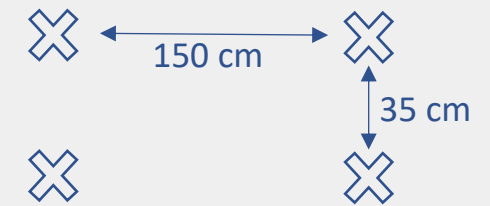
Cet obstacle est complémentaire à la haie pour la pratique du saut.

Les 4 tuiles au sommet tombent en cas de choc avec le chien pour un maximum de sécurité.

Dimensions :



Scellement :



Réf. R9010

Cahier technique :

- Tours carrées (30*30 cm) en PVC, couleur rouge ou bleu, hauteur 110 cm
- Tuiles en mousse scellées sur la réhausse
- Est idéal pour l'apprentissage du saut en toute sécurité.
- Scellement en 4 points au sol

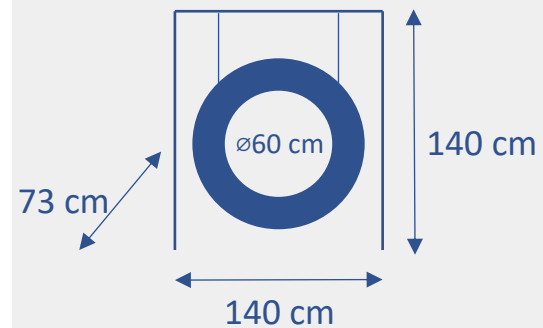
Le pneu



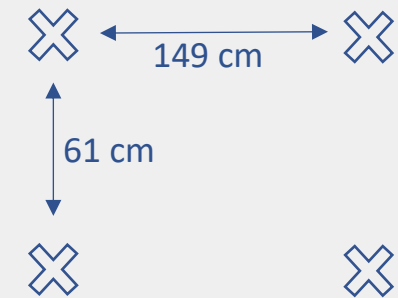
Très apprécié des usagers, c'est un obstacle incontournable du parcours.

La bouée, suspendue par deux chaînettes, reste amovible afin d'accompagner le chien dans son mouvement en cas de choc et éviter tout accident.

Dimensions :



Scellement :



Réf. R9015

- Structure en acier galvanisé
- Bouée en plastique rigide
- Chainettes en inox avec mousquetons
- Panneaux en matières recyclées 10mm avec autocollants anti-UV et graffitis
- Scellement en 4 points au sol

Cahier technique :

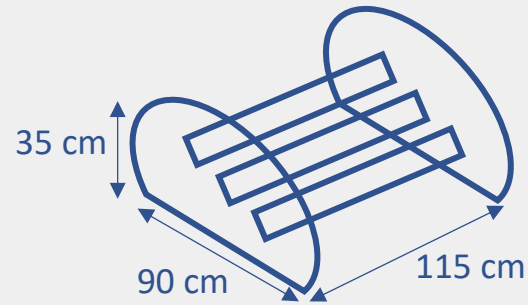
Le saut en longueur



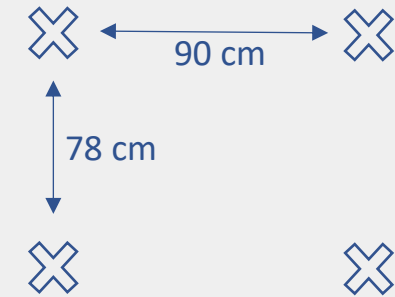
Sans doute la plus belle pièce du parcours, elle permet de rajouter progressivement de la difficulté.

La longueur du saut est facilement réglable en faisant coulisser les deux grands morceaux sous les autres.

Dimensions :



Scellement :



Réf. R9020

- Structure en acier galvanisé
- 3 lattes en matières recyclées 10mm avec revêtement tartan
- Très grande robustesse
- Autocollants anti-UV et graffitis
- Scellement en 4 points au sol

Cahier technique :

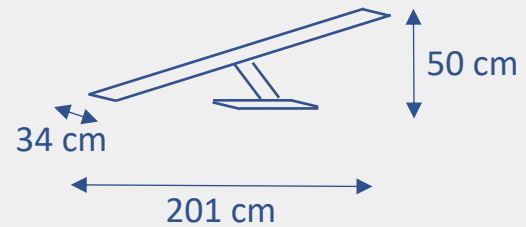
La balançoire



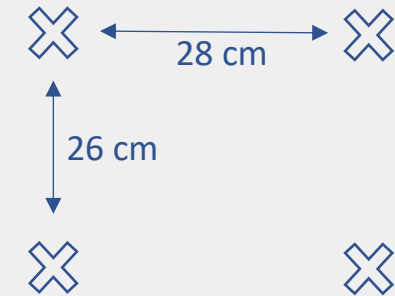
Cet obstacle particulièrement technique permet de surmonter une double appréhension.

C'est à la fois la peur du vide, et la sensation de chute avec une secousse à l'atterrissage que le chien et le maître vont travailler ensemble.

Dimensions :



Scellement :



Réf. R9025

Cahier technique :

- Structure en acier galvanisé
- Adaptée à tous type de chiens
- Revêtement en tartan antichute
- Scellement en 4 points au sol

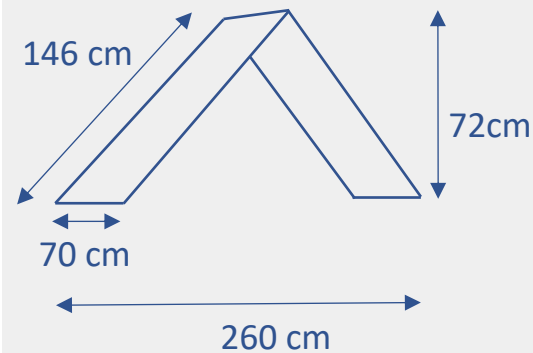
La palissade



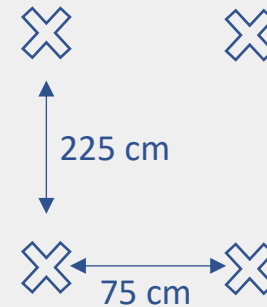
Utilisée dans de nombreuses disciplines canines, la palissade fait travailler au chien le franchissement avec une prise d'élan.

Le revêtement en gomme tendre ainsi que les nombreux taquets éviteront tout risque de glissade et de chute à la montée comme à la descente.

Dimensions :



Scellement :



Réf. R9030

Cahier technique :

- Structure en aluminium
- Réglable en hauteur (nous vous conseillons la hauteur minimum)
- Revêtement en tartan antichute
- Scellement en 4 points au sol

La passerelle



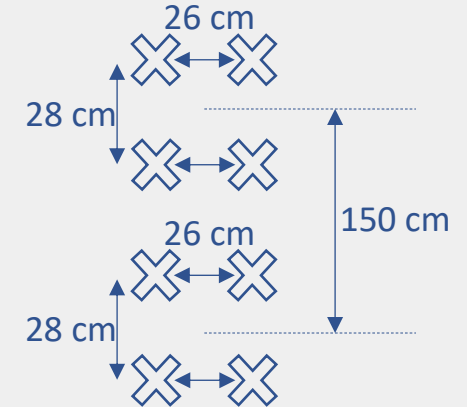
Pièce maîtresse de l'agility, cet obstacle permet au chien d'affronter sa peur du vide sur une moyenne distance.

Son revêtement en tartan assure confort et accroche au chien, afin d'éviter les risques de glissade et de chute.

Dimensions :



Scellement :



Réf. R9035

- Structure en acier galvanisé
- Adaptée à tous type de chiens
- Revêtement en tartan antichute
- Scellement en 8 points au sol

Cahier technique :

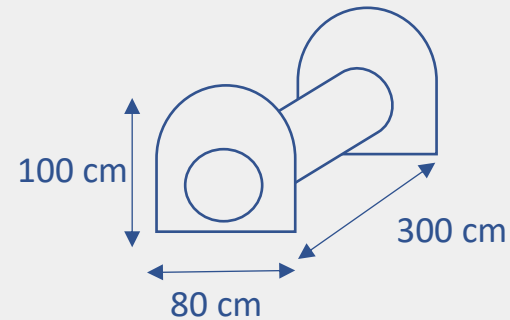
Le tunnel



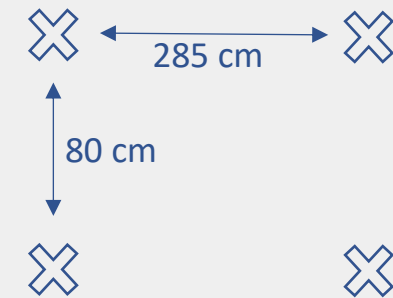
Cet obstacle sera parfait pour renforcer la complicité du maître et du chien du fait de leur peur innée de 's'engager dans un espace sombre,

Très robuste, c'est un incontournable des parcours d'agility !

Dimensions :



Scellement :



Réf. R9040

Cahier technique :

- Tunnel fabriqué en PEHD recyclé
- Revêtement intérieur lisse
- Panneaux en matières recyclées 10mm avec autocollants anti-UV et graffitis
- Scellement en 4 points au sol

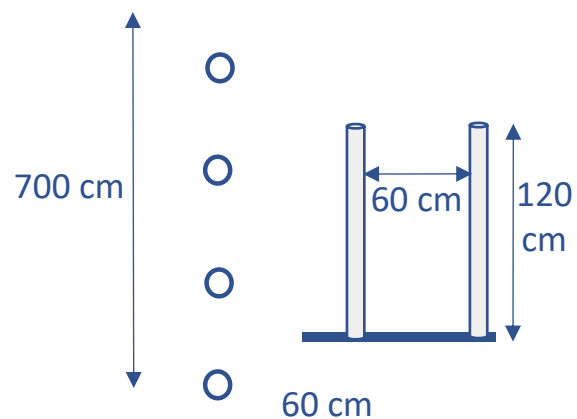
Le slalom



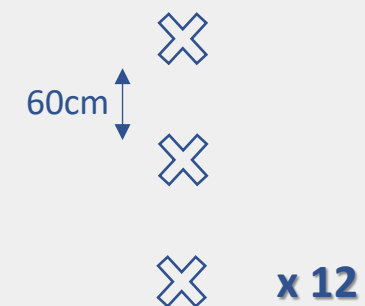
Le slalom est idéal pour travailler et renforcer les muscles du dos du chien.

L'espacement entre les piquets (60 cm) et leur robustesse est parfait pour s'adapter à tout type de chiens.

Dimensions :



Scellement :



Profondeur de scellement 30cm



Réf. R9045

Cahier technique :

- Lot de 12 piquets en acier galvanisé de 150cm à sceller
- Thermolaquage blanc RAL 9005 avec sticker et bouchons
- Espacement de 60 cm entre chaque piquet, scellement de 30cm recommandé
- Scellement en 12 points au sol

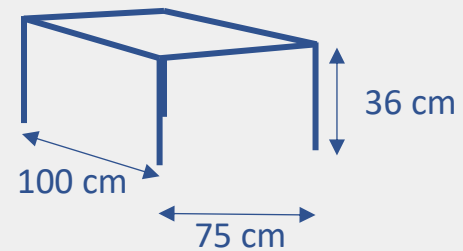
La table



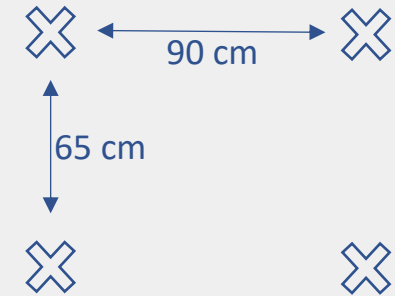
Simple et facile à utiliser, la table trouvera idéalement sa place sur le parcours.

La table permet de travailler à distance et d'imposer un temps d'arrêt de 5 secondes au chien pendant le parcours.

Dimensions :



Scellement :



Réf. R9050

Cahier technique :

- Structure en acier galvanisé
- Revêtement en tartan pour le confort et l'accroche
- Couleur du tartan : orange
- Scellement en 4 points au sol

es communes
ont installé
un parcours
canin

