

L. x P. x H.	1530 x 1530 x 1058 mm
ASSISE	H. 755 - P. 245 mm
POIDS	115 kg
PART DE PLAST. RECYCLÉ	86 %
FIXATION	Livré pré-assemblé, kit de fixation inclus
GOUJON	M12x110
VISSERIE	Vis inox

visuel non contractuel

Assises et plateau Plastique recyclé Pigmentek®

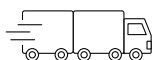
● Rouge ● Jaune ● Bleu ● Vert ○ Blanc

Piètement Plastique recyclé

● Noir



Mobilier livré monté. Mobilier assemblé et conditionné sur une palette optimisée selon votre commande.



Accès de votre lieu de livraison en semi-remorque 44 tonnes (L.17m-P.3m-H.4,2m). En cas d'impossibilité, consultez-nous. Prévoir 30 min de déchargement maximum à l'arrivée du transporteur



Déchargement à vos soins : vous devez être pourvu d'un chariot élévateur, ou d'un quai de chargement avec un transpalette. Autrement, consultez-nous pour options hayon / roulage / chariot embarqué (attention aux délais).

Menuisier du plastique recyclé depuis 1996



FABRIQUÉ EN FRANCE



30 ans

GARANTIE 30 ANS*



SANS ENTRETIEN



MATIÈRE RECYCLÉE & RECYCLABLE



HYDROPHOBE & IMPUTRESCIBLE



RÉSISTE AUX UV



SANS ÉCHARDE



NETTOYAGE FACILE



NE GÈLE PAS



FINITION TEXTURÉE, FILAMENT LISSÉ



TEXTURE AGRÉABLE

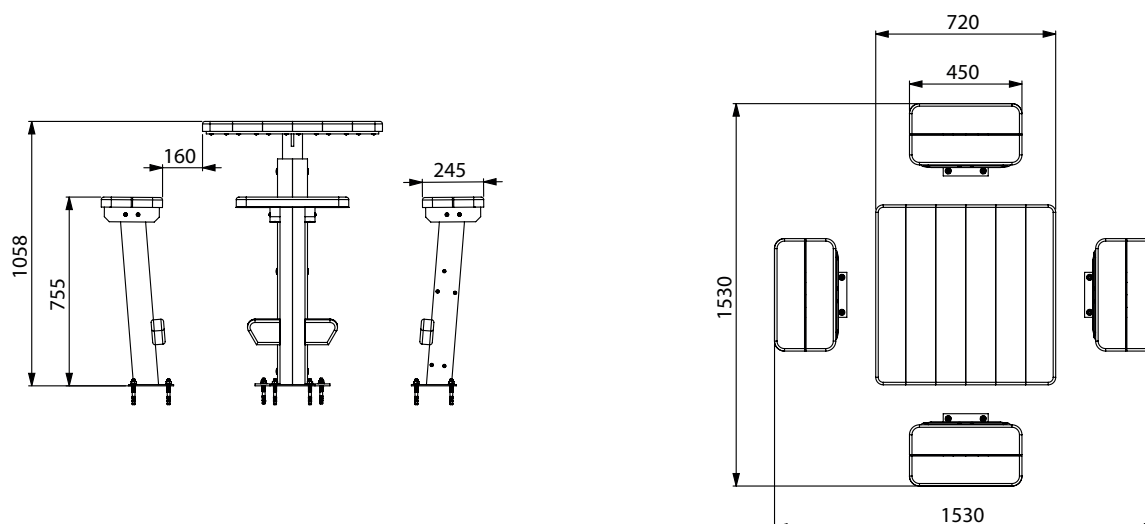


PLASTIQUE TEINTÉ PLEINE MASSE



RÉSISTE AUX GRAFFITIS & DÉSINFECTANTS

DIMENSIONS



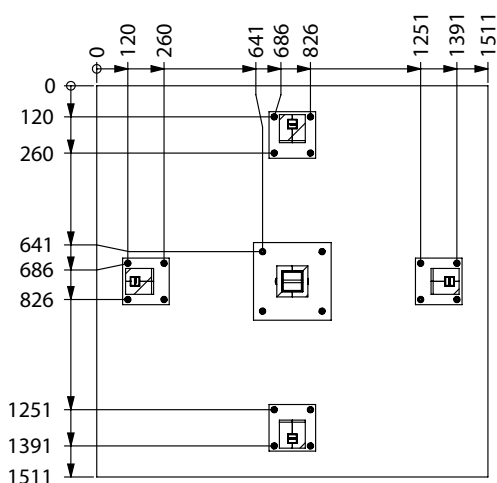
COMPOSITION

Lames d'assise et plateau
Finition standard + Pigmentek

Structure Acier
Finition galvanisé

Habillage plastique recyclé
Coloris noir

MISE EN PLACE



Buff'Hyères
Collectivités

MOBILIERS & AMÉNAGEMENTS URBAIN

06 32 46 92 74 - MOBILIER@BHC83.FR

